



Mech-Eye UHP-140

DATENBLATT



Mech-Eye UHP-140



Mit einem **Arbeitsabstand von 300 mm (+/- 20 mm)** und einer extrem hohen **VDI/VDE Genauigkeit von 0.03 mm** bietet die UHP-140 eine Lösung für Anwendungen bei denen eine ultra-hohe Genauigkeit benötigt wird.

Spezifikationen

Die UHP-140 eignet sich hervorragend für Anwendungen wie z.B. hoch akkurate Roboterführung und Vermessung.

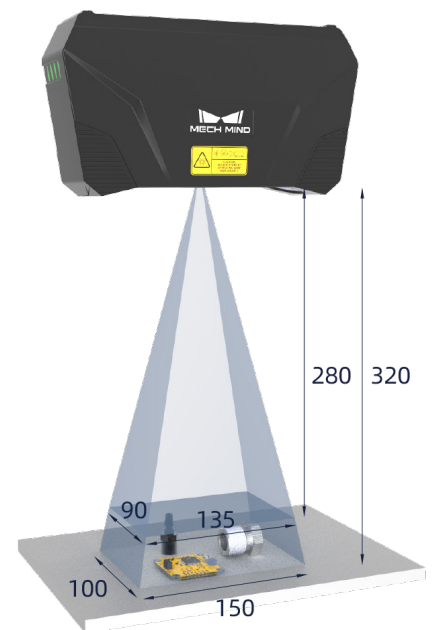
Lieferumfang

UHP-140 Kamera

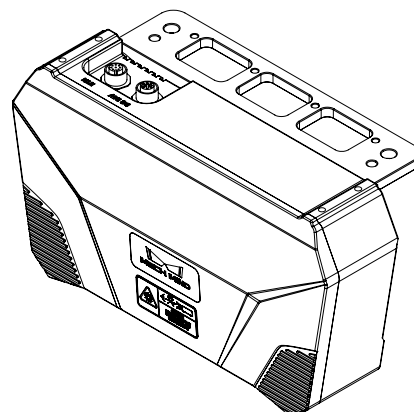
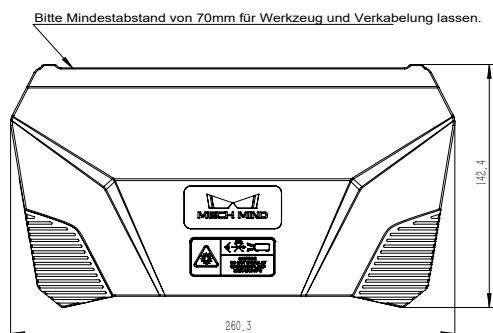
Stromkabel - M12, 4-polig, A-kodiert auf EU 230 (6 m) *

Datenkabel - M12, 8-polig, A-kodiert auf RJ45 (10 m) *

*further cable lengths are available



Technische Zeichnung




Technische Daten

Arbeitsabstand	300 mm (+/- 20 mm)
Min. Bildfeld	135 x 90 mm bei 0,28 m
Max. Bildfeld	150 x 100 mm bei 0,32 m
Auflösung	2.048 x 1.536 px (3.0 MP)
Sensortyp	CMOS (RGB)
Projector	Strukturiertes Licht (LED)
Z Wiederholgenauigkeit	2,6 µm bei 0,3 m (Punkt) / 0,9 µm bei 0,3 m (Region)
VDI/VDE* Genauigkeit	0,03 mm bei 0,3 m
Durchschnittl. Aufnahmezeit	0,6 - 0,9 s
Basisabstand	80 mm
Abmessungen	260 x 65 x 142 mm
Gewicht	1,9 kg
Temperaturbereich	0 - 45 °C (max. Abweichung 10°/Stunde)
Schnittstellen	GigE , C++, C#, Python, ROS
Anschlüsse	M12, 8-polig, A-kodiert (F) - Datenkabel M12, 4-polig, A-kodiert (F) - Strom
Spannungsversorgung	24V DC / 3,75A
Zertifizierung	CE/FCC/VCCI
Schutzklasse	IP65
Kühlung	Passiv

* Beziehend auf VDI/VDE 2643 Blatt II



 www.mech-mind.de

 info@mech-mind.de