



# Mech-Eye Pro M Enhanced

DATENBLATT



# Mech-Eye Pro M Enhanced



Für Anwendungen, die eine noch genauere Kalibrierung benötigen, bietet die Pro M Enhanced mit einem **Arbeitsabstand von 800 mm - 2.000 mm** und einer **Kalibrierungsgenauigkeit von 0,2 mm** eine optimale Lösung.

## Spezifikationen

Die Pro M Enhanced eignet sich hervorragend für Anwendungen wie z.B. Bin-Picking, Sortierung & Kommissionierung, Palettierung & Depalettierung sowie die Lokalisierung von Bauteilen.

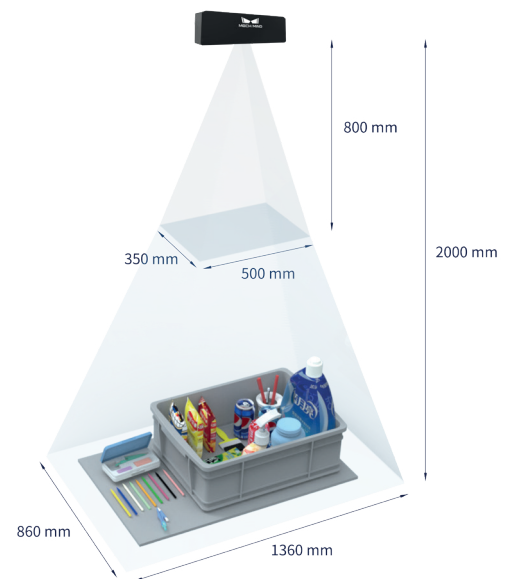
## Lieferumfang

Pro M Enhanced Kamera

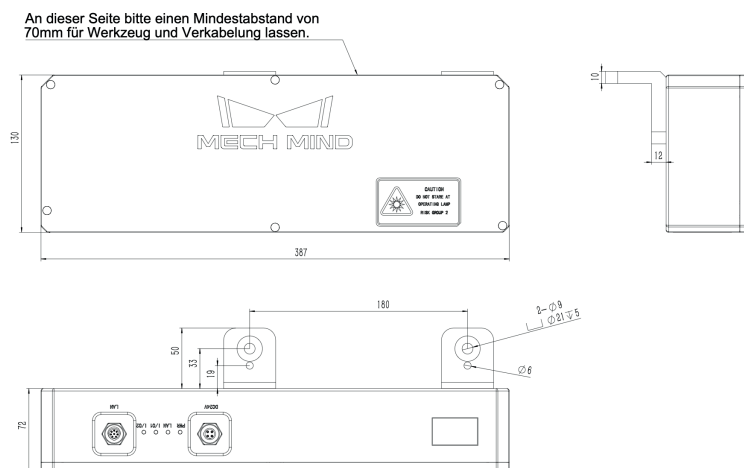
Stromkabel - M12, 4-polig, A-kodiert auf EU 230 (10 m) \*

Datenkabel - M12, 8-polig, A-kodiert auf RJ45 (10 m) \*

\*weitere Kabellängen sind verfügbar



## Technische Zeichnung




## Technische Daten

Arbeitsabstand	800 - 2.000 mm
Min. Bildfeld	500 x 350 mm bei 0,8 m
Max. Bildfeld	1.360 x 860 mm bei 2 m
Auflösung	1.920 x 1.200 px (2,3MP)
Sensortyp	CMOS (RGB/Monochrom)
Projektor	Strukturiertes Licht (LED)
Z Wiederholgenauigkeit	0,2 mm bei 2 m
Kalibrierungsgenauigkeit	0,2 mm bei 2 m
Durchschnittl. Aufnahmezeit	0,5 - 0,8 s
Basisabstand	280 mm
Abmessungen	387 x 72 x 130 mm
Gewicht	2,4 kg
Temperaturbereich	0 - 45 °C (max. Abweichung 10°/Stunde)
Schnittstellen	GigE, C++, C#, Python, ROS
Anschlüsse	M12, 8-polig, A-kodiert (F) - Datenkabel M12, 4-polig, A-kodiert (F) - Strom
Spannungsversorgung	24V DC
Zertifizierung	CE/FCC/VCCI
Schutzklasse	IP65
Kühlung	Passiv



 [www.mech-mind.de](http://www.mech-mind.de)

 [hello@mech-mind.de](mailto:hello@mech-mind.de)