



# Mech-Eye DEEP

DATENBLATT



# Mech-Eye DEEP



Mit einem **Arbeitsabstand von 1.200 mm - 3.500 mm** und einer **VDI/VDE Genauigkeit von 3 mm**, eignet sich die DEEP Kamera speziell in Szenarien die ein großes Bildfeld benötigen.

## Spezifikationen

Durch die Kombination aus schneller Aufnahmezeit, großem Bildfeld und hohem Arbeitsabstand ist die DEEP die perfekte Lösung für Logistikanwendungen wie Palettierung & Depalettierung.

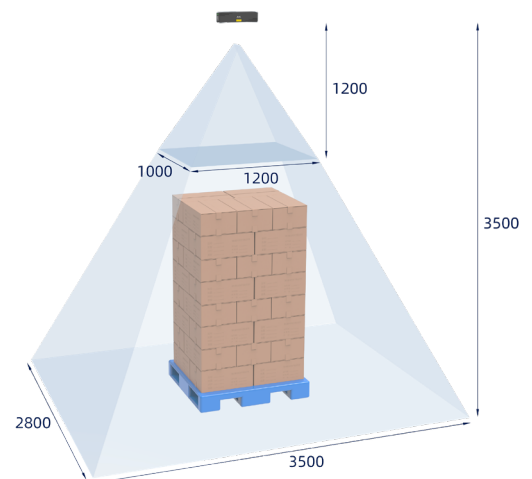
## Lieferumfang

DEEP Camera

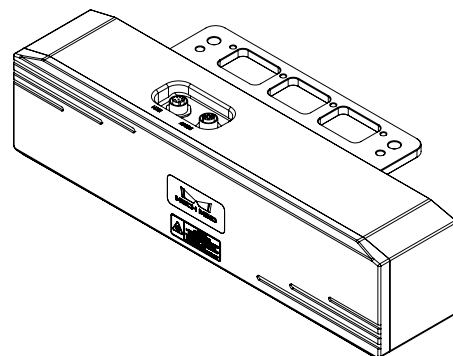
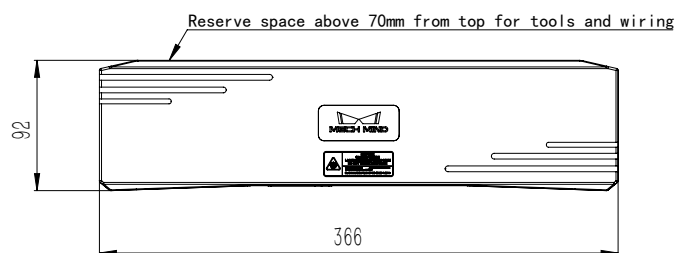
Stromkabel - M12, 4-polig, A-kodiert auf EU 230 (6 m) \*

Datenkabel - M12, 8-polig, A-kodiert auf RJ45 (10 m) \*

\*weitere Kabellängen sind verfügbar



## Technische Zeichnung




## Technische Daten

Arbeitsabstand	1.200 - 3.500 mm
Min. Bildfeld	1.200 x 1.000 mm @ 1,2 m
Max. Bildfeld	3.500 x 2.800 mm @ 3,5 m
Auflösung	Tiefenbild 2,048 x 1,536 px (3.0 MP) Farbbild 2,000 x 1,500 px (3.0 MP)
Sensortyp	CMOS (RGB)
Projektor	Strukturiertes Laser Licht (Klasse 2)
Z Wiederholgenauigkeit	1 mm bei 3 m
VDI/VDE* Genauigkeit	3 mm bei 3 m
Durchschnittl. Aufnahmezeit	0,5 - 0,9 s
Basisabstand	300 mm
Abmessungen	366 x 77 x 92 mm
Gewicht	2,4 kg
Temperaturbereich	-10 - 45 °C (max. Abweichung 10°/Stunde))
Schnittstellen	GigE, C++, C#, Python, ROS
Anschlüsse	M12, 8-polig, A-kodiert (F) - Datenkabel M12, 4-polig, A-kodiert (F) - Strom
Spannungsversorgung	24V DC / 3,75 A
Zertifizierung	CE/FCC/VCCI/KC/UKCA
Schutzklasse	IP65
Kühlung	Passiv

\* Beziehend auf VDI/VDE 2643 Blatt III



 [www.mech-mind.de](http://www.mech-mind.de)

 [info@mech-mind.de](mailto:info@mech-mind.de)